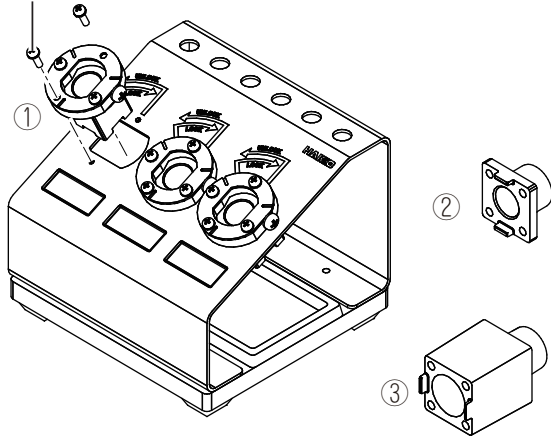


セムスねじ/墊圈螺釘/
SEMS screw M3 x 12 (2)



C5045 (FR-400)

図番	品番	部品名	仕様
①	B5227	レセプタクル	ねじ付き
②	B5229*1	長円型ノズルポジショニングジグ	N60-08, 09用

*1 N60-08, 09の平型ノズルを使用する場合はレセプタクルに平型ノズルポジショニングを取り付けてください。

圖號	部件編號	部件名稱	規格
①	B5227	插座	配螺釘
②	B5229*1	扁形噴嘴定位件	N60-08, 09用

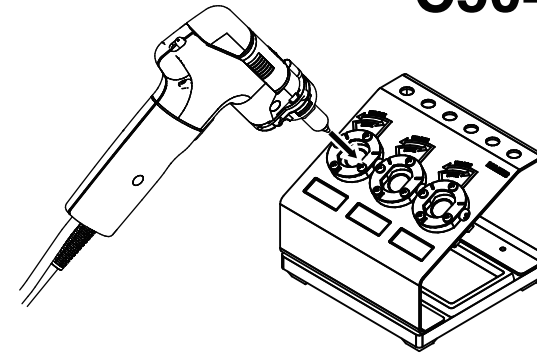
*1 使用N60-08, 09扁形噴嘴時、請在插座上安裝扁形噴嘴定位件。

Item No.	Part No.	Part Name	Specifications
①	B5227	Receptacle	with screw
②	B5229*1	Oval nozzle positioning jig / FR-400	for N60-08, 09

*1 If using N60-08, 09 oval nozzles, attach a oval nozzle positioning jig to the receptacle.

HAKKO

NOZZLE QUICK CHANGER C5045/C5046



注意

ノズルクイックチェンジャーはこて台ではありません。こて部の電源が入ったまま長時間置いておくと台座部分は高温になり、やけどの危険があります。長時間使用しない時は必ずこて台にこて部を置いてください。

C5046 (FR-410/FR-301)

図番	品番	部品名	仕様
①	B5228	レセプタクル	ねじ付き
②	B5230*2	長円型ノズルポジショニングジグ	N61-15, 16用 (FR-410)
③	B5231*2	長円型ノズルポジショニングジグ	N61-15, 16用 (FR-301)

*2 N61-15, 16の長円型ノズルを使用する場合はレセプタクルに長円型ノズルポジショニングジグを取り付けてください。

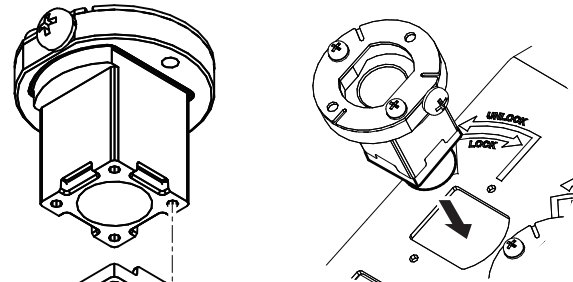
圖號	部件編號	部件名稱	規格
①	B5228	插座	配螺釘
②	B5230*2	扁形吸嘴定位件	N61-15, 16用 (FR-410)
③	B5231*2	扁形吸嘴定位件	N61-15, 16用 (FR-301)

*2 使用N61-15, 16扁形吸嘴時、請在插座上安裝扁形吸嘴定位件。

Item No.	Part No.	Part Name	Specifications
①	B5228	Receptacle	with screw
②	B5230*2	Oval nozzle positioning jig	for N61-15, 16 (FR-410)
③	B5231*2	Oval nozzle positioning jig	for N61-15, 16 (FR-301)

*2 If using N61-15, 16 oval nozzles, attach a oval nozzle positioning jig to the receptacle.

B5229/B5230/B5231 取付け方法 / 安裝方法 / Assembly



セムスねじ/墊圈螺釘/
SEMS screw M2.6 x 8 (2)*3

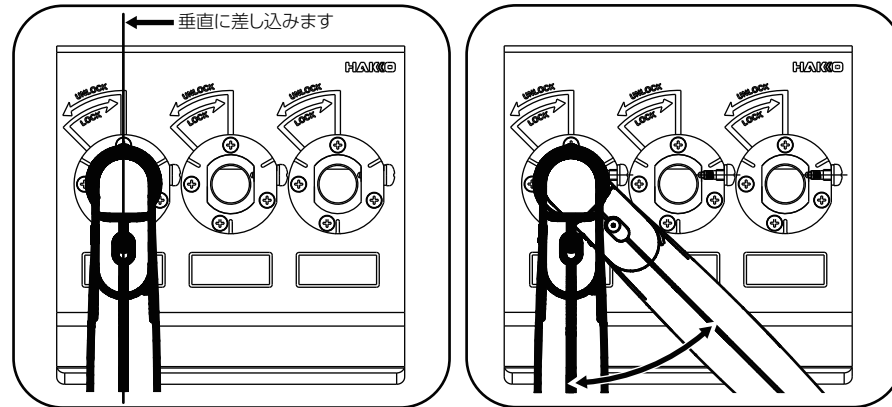
*3 B5231 セムスねじ/墊圈螺釘/
SEMS screw M2.6 x 30 (2)

長円型ノズルポジショニングは長円型ノズルの使用したい角度に合わせて取り付けることができます。

扁形吸嘴定位件、和著扁形吸嘴の使用角度的裝設可能。

Oval nozzle positioning jig can be mounted according to the angle of use of oval nozzle.

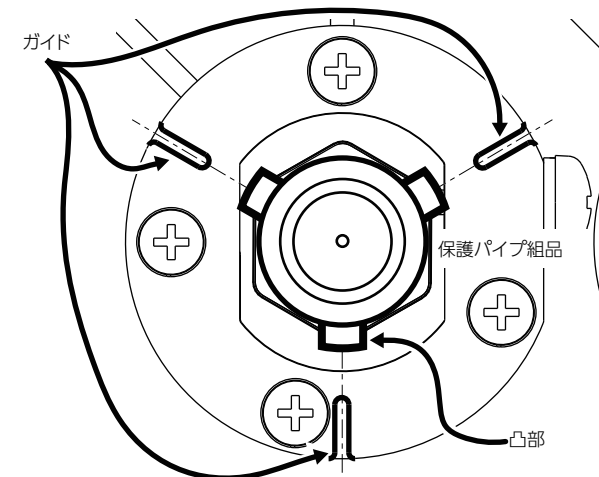
取外し方法



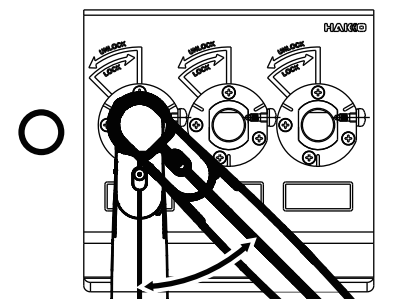
取付け方法

交換用の保護パイプ組品を置く時の注意点

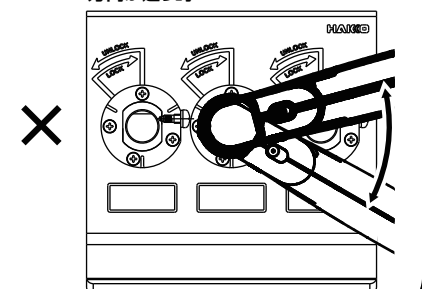
クイックチェンジャーのガイドと保護パイプ組品の凸部が同じ方向になるように保護パイプ組品を置いてください。



方向が正しい時



方向が違う時



一注記一

保護パイプ組品の凸部の向きが違う場合、こて部を取り付ける角度が変わります。正しい方向で保護パイプ組品を置いてください。

HAKKO

白光株式会社
http://www.hakko.com

〒556-0024 大阪市浪速区塩草2丁目4番5号
TEL: (06) 6561-1574 (代) FAX: (06) 6568-0821

HAKKO

HAKKO CORPORATION
HEAD OFFICE

4-5, Shiokusa 2-chome, Naniwa-ku, Osaka 556-0024 JAPAN
TEL: +81-6-6561-3225 FAX: +81-6-6561-8466
http://www.hakko.com E-mail:sales@hakko.com

OVERSEAS AFFILIATES

U.S.A.: AMERICAN HAKKO PRODUCTS, INC.
TEL: (661) 294-0090 FAX: (661) 294-0096
Toll Free (800)88-HAKKO

http://www.hakkousa.com

HONG KONG: HAKKO DEVELOPMENT CO., LTD.

TEL: 2811-5588 FAX: 2590-0217
http://www.hakko.com.hk

E-mail:info@hakko.com.hk

SINGAPORE: HAKKO PRODUCTS PTE., LTD.

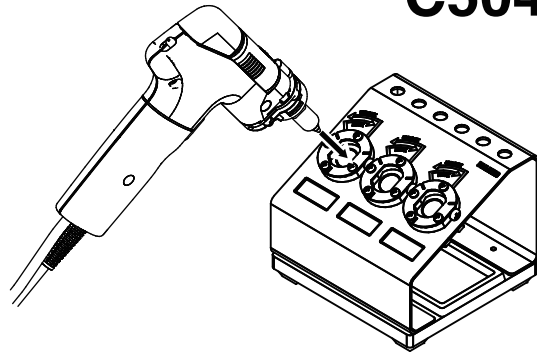
TEL: 6748-2277 FAX: 6744-0033
http://www.hakko.com.sg

E-mail:sales@hakko.com.sg

Please access to the following address for the other Sales affiliates.

http://www.hakko.com

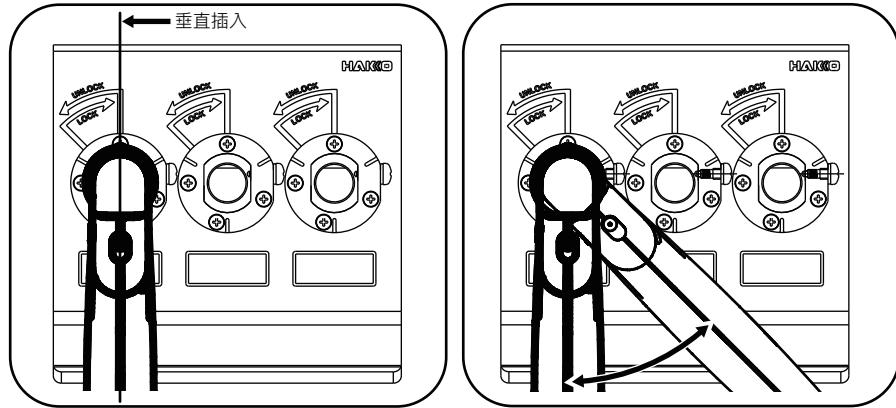
NOZZLE QUICK CHANGER C5045/C5046



△ 注意

噴嘴快速交換器並非烙鐵台。
未關閉烙鐵部的電源而長時間置放後，
台座部分將形成高溫而會有燒燙傷的危險。
長時間未使用時，並務必將烙鐵部放置於烙鐵台。

•拆卸方法



•安裝方法

放置交換用保護管組件時的注意點
請將快速交換器的導件放置成與保護管組件的凸部呈相同方向。

導件

保護管組件

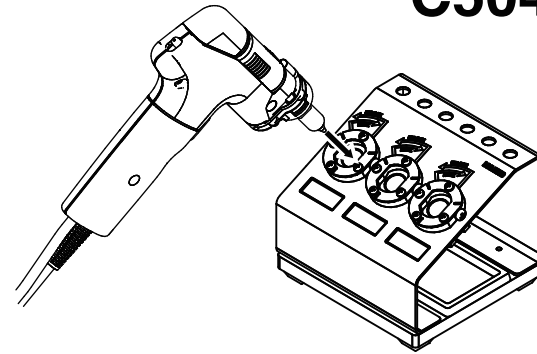
凸部

—註記—
當保護管組件的凸部方向錯誤時，將會改變安裝烙鐵部的角度。
請以正確的方向置放保護管組件。

方向正確時

方向錯誤時

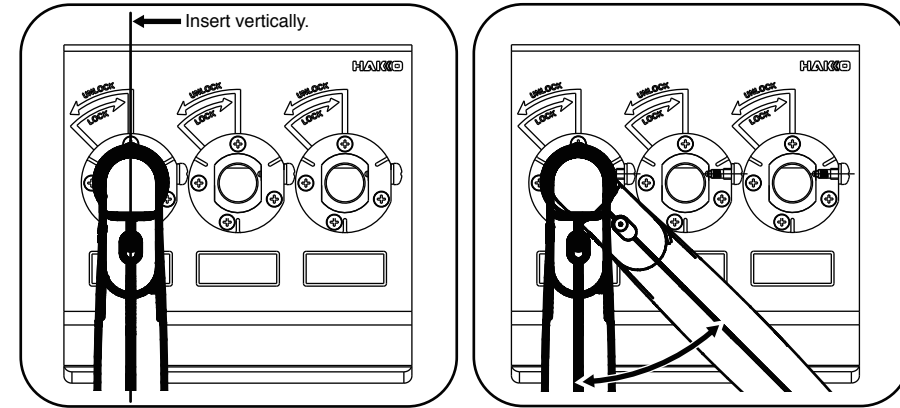
NOZZLE QUICK CHANGER C5045/C5046



△ CAUTION

The nozzle quick changer is not an iron holder.
Placing a hot iron on the changer for a long time raises
the base temperature, causing a danger of burns.
Always place the iron on the iron holder when the iron is not going to
be used for a long time.

• Removal method



• Attachment method

Point to note when placing the replacement enclosure pipe assembly
Align the guides of the quick changer with the convex parts of the enclosure pipe assembly.

Guides

Enclosure pipe assembly

Convex parts

—Note—
If the convex parts of the enclosure pipe assembly are not aligned with the guides,
the attachment angle of the iron changes.
Place the enclosure pipe assembly in the correct direction.

Correct direction

Incorrect direction